

OSNOVO

cable transmission

РУКОВОДСТВО ПО ЭКСПЛУАТАЦИИ

Уличные станции с системой обогрева и «теплым»
пуском

OS-34H2
OS-66H2

OS-44H2
OS-46H2



Прежде чем приступить к эксплуатации изделия,
внимательно прочтите настоящее руководство

www.osnovo.ru

Оглавление

1. Назначение	3
2. Комплект поставки.....	4
3. Особенности оборудования	4
4. Внешний вид	5
5. Комплектация.....	6
6. Внутренние компоненты уличных станций	8
7. Система поддержания температурного режима (система термостабилизации).....	9
7.1 Система обогрева.....	9
7.2 «Теплый» пуск.....	9
8. Установка оборудования в уличные станции	10
8.1 Свободное место на DIN-рейке под оборудование.....	10
8.2 Точки подключения оборудования к цепи 220V	11
9. Технические характеристики*	13
8. Гарантия	14
Приложение А «Светодиодный светильник для уличной станции»	15
Приложение Б «Датчик вскрытия двери уличной станции»	16
Приложение В «Температурное реле ТР-77М».....	17
Приложение Г «Защитные козырьки для уличных станций в металлических шкафах»	19
Приложение Д «Крепление уличных станций в металлических шкафах к стене»	19
Приложение Е «Таблица основных различий комплектации уличных станций»	22

1. Назначение

Линейка уличных станций OSNOVO представляет собой универсальные решения, состоящие из герметичного всепогодного монтажного шкафа и комплекта дополнительного оборудования (оптический кросс, набор аккумуляторов, термостаты, обогреватель, реле контроля напряжения и т.д.), готовые для установки в них любых устройств, которые необходимо защитить от воздействий окружающей среды.

Модели уличных станций с системой обогрева и «теплым пуском» **OS-34H2**, **OS-44H2**, **OS-46H2**, **OS-66H2** комплектуются термореле, точным датчиком температуры и контактором, не допускающим в совокупности запуск встраиваемого оборудования до достижения минимальной температуры, которую заказчик может выставлять самостоятельно. Кроме того, в таких уличных станциях смонтирована система обогрева (обогреватель, вентилятор, датчики-термостаты), а монтажный шкаф изнутри оклеен теплоизолирующим материалом.

Монтажный шкаф, в котором размещаются внутренние компоненты, выполнен из листовой стали и надежно защищает от влаги и пыли (степень защиты IP66). Герметичность подключаемых кабелей выполняет набор гермовводов. Удобное подключение оптического кабеля и хранение его части осуществляется с помощью легко монтируемого/демонтируемого оптического кросса.

Более того, в монтажный шкаф опционально может быть установлены:

- надежный замок в дверцу, предотвращающий нежелательный доступ;
- светильник AC220V (см. приложение А), обеспечивающий освещение внутреннего пространства уличной станции при регулярном обслуживании встроеного оборудования. Подходит для всех станций с высотой монтажного шкафа от 400мм.
- датчик вскрытия двери (см. приложение Б), позволяющий организовать систему оповещения об открытии двери уличной станции. Имеет 3 контакта НО/НЗ/Общий. Возможно подключение не только простого светового или звукового оповещения, но и более сложных комплексных систем оповещения;

При необходимости, все модели уличных станций и уличных коммутаторов могут комплектоваться креплением на столб (заказывается отдельно).

2. Комплект поставки

1. Уличная станция – 1шт;
2. Набор гермовводов – 1шт;
3. Ключ от монтажного шкафа – 1шт;
4. Комплект крепежа на стену – 1шт;
5. Набор для оптического кросса (пигтейл SC – 2шт, КДЗС – 2шт.)
6. Руководство по эксплуатации – 1шт;
7. Паспорт изделия – 1шт;
8. Упаковка – 1шт.

3. Особенности оборудования

- Разработаны для использования вне помещений;
- Возможность установки любого оборудования (промышленные коммутаторы, медиаконвертеры, передатчики видео по оптике и т.д.) исходя из требований заказчика;
- Питание: AC195-265V (автоматический выключатель);
- Система обогрева (обогреватель+термостат);
- Система «теплого» пуска;
- Теплоизоляция шкафа изнутри;
- Удобное подключение к оптическим линиям связи (оптический кросс);
- Светильник для освещения внутреннего пространства уличной станции при регулярном обслуживании – опционально (см. приложение А);
- Датчик вскрытия двери – опционально (см. приложение Б);
- Защита от нежелательного доступа (замок) - опционально;
- Монтаж на стену, на столб - опционально;
- Класс защиты: IP66.
- Простота и надежность в эксплуатации.

4. Внешний вид



Рис.1 Уличные станции с системой обогрева и «теплым» пуском, внешний вид в закрытом состоянии, вид снизу панели с гермовводами на примере модели OS-44H2

5. Комплектация

Наименование конкретной модели уличной станции зависит от используемого монтажного шкафа и набора дополнительного оборудования. Расшифровка названия на примере уличной станции OS-44TB1 дана в таблице 1.

Таб.1 Расшифровка названия уличной станции на примере OS-44TB1

OS-	4	6	Т	В	1
Outdoor Station (уличная станция) в металлическом шкафу	Типоразмер – ширина монтажного шкафа (округление до 100мм) 400мм	Типоразмер – высота монтажного шкафа (округление до 100мм) 600мм	Наличие системы обогрева	Наличие системы резервного питания	Стандартное исполнение
Н			2		
Наличие системы обогрева с теплоизоляцией шкафа			Исполнение с «теплым» пуском		
V					
OSP-	Типоразмер – ширина монтажного шкафа (округление до 100мм) 400мм	Типоразмер – высота монтажного шкафа (округление до 100мм) 600мм	Наличие системы обогрева с теплоизоляцией и системой проточной вентиляции	Наличие системы резервного питания	Исполнение с «теплым» пуском
Outdoor Station (уличная станция) в пластиковом шкафу					
OSS-					
Outdoor Station (уличная станция) в шкафу из нержавеющей стали					

Таб. 2 Подробный состав комплектации моделей уличных станций

Комплектация	Модель уличной станции			
	OS-34H2	OS-44H2	OS-46H2	OS-66H2
	Количество, шт.			
Монтажный шкаф 300х300х210 мм, IP66, металл серый	-	-	-	-
Монтажный шкаф 300х400х210 мм, IP66, металл серый	1	-	-	-
Монтажный шкаф 400х400х210 мм, IP66, металл серый	-	1	-	-
Монтажный шкаф 400х600х210 мм, IP66, металл серый	-	-	1	-
Монтажный шкаф 600х600х210 мм, IP66, металл серый	-	-	-	1
Автоматический выключатель 2P на 220V, 10A, для установки на DIN-рейку	1	1	1	1
Обогреватель с вентилятором, для установки на DIN-рейку 230V, 200/250/350W	-	1	1	1
Обогреватель без вентилятора, для установки на DIN-рейку 230V, 100W	1	-	-	-
Термостат, до +15, нормально-замкнутый	1	1	1	1
Датчик для термореле TP-35M	1	1	1	1
Температурное реле TP-77M	1	1	1	1
Контактор модульный KM 20-20	1	1	1	1
Кросс оптический настенный на 2 порта с двумя пигтейлами SC и двумя КДЗС60	1	1	1	1
Набор гермовводов*	вн.Ø 3-6мм внеш. Ø 12,5мм – 10шт вн.Ø 10-6,4мм внеш. Ø 16мм – 1шт	вн.Ø 3-6мм внеш. Ø 12,5мм – 10шт вн.Ø 10-6,4мм внеш. Ø 16мм – 1шт	вн.Ø 3-6мм внеш. Ø 12,5мм – 10шт вн.Ø 10-6,4мм внеш. Ø 16мм – 1шт	вн.Ø 3-6мм внеш. Ø 12,5мм – 10шт вн.Ø 10-6,4мм внеш. Ø 16мм – 1шт
DIN-рейка 7,5х35 мм	0.6м	0.8м	1.4м	2м
Расходные материалы (провода, клеммники, саморезы, заклепки и тд)*	✓	✓	✓	✓
Шина для внутреннего монтажа, 210мм	1	1	1	1

*Итоговое количество гермовводов может отличаться от указанного

6. Внутренние компоненты уличных станций

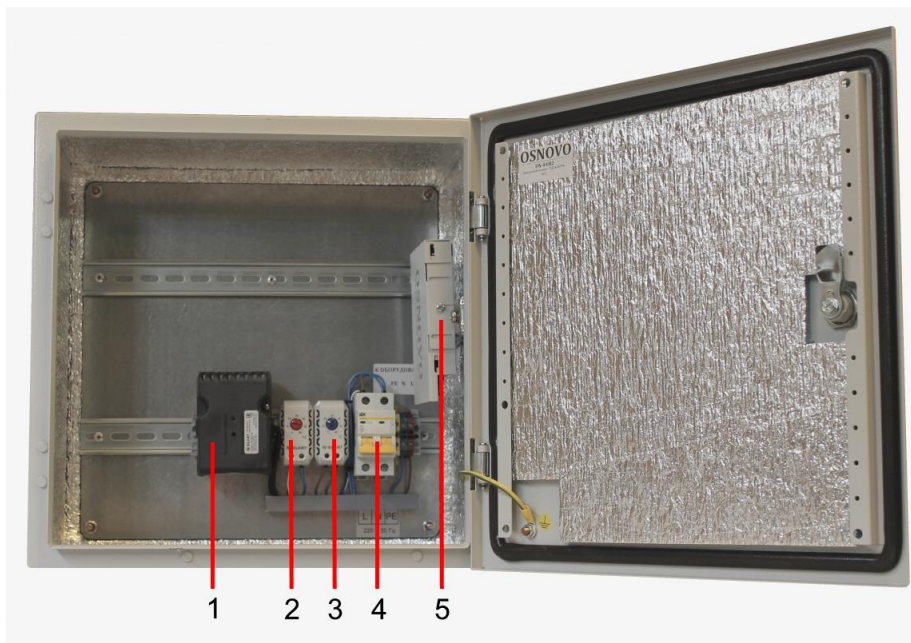


Рис.2 Уличная станция с обогревом и «теплым» пуском, внутренние компоненты на примере модели OS-44H2

Таб.3 Назначение внутренних компонентов уличной станции с обогревом и «теплым» пуском на примере модели OS-44H2

№ п/п	Назначение
1	Обогреватель 220V, 200W. Предназначен для обогрева всех элементов станции в случае падения температуры внутри монтажного шкафа.
2	Датчик термостат, предназначен для включения обогревателя при температуре внутри монтажного шкафа ниже +15°C.
3	Датчик термостат, предназначен для подачи питания AC220V на встроенное оборудование при температуре внутри монтажного шкафа выше 0°C.

№ п/п	Назначение
4	Автоматический выключатель. Предназначен для подключения и отключения уличной станции от сети АС220V в случае перегрузки.
5	Оптический кросс. Предназначен для удобной коммутации оптического кабеля и встраиваемого оборудования.

7. Система поддержания температурного режима (система термостабилизации)

7.1 Система обогрева

Уличные станции OS-34H2, OS-44H2, OS-46H2, OS-66H2 оснащены системой обогрева. Данная система состоит из обогревателя (нагревательный элемент мощностью от 100 до 350 Вт в зависимости от типоразмера монтажного шкафа) и термостата настроенного на температуру отключения +15°C.

Система работает следующим образом:

- В цепи обогревателя установлен датчик термостат с нормально-замкнутыми контактами (2) Рис.2, рассчитанный на интервал температур до +15°C. Если температура внутри уличной станции ниже +5...+7°C, контакты термостата всегда замкнуты, и, следовательно, обогреватель включен и используется для интенсивного прогрева всех внутренних компонентов станции и встроенного оборудования.

- В интервале температур от +15...+50°C контакты термостата разомкнуты. Обогреватель отключен.

7.2 «Теплый» пуск

Система «теплого» пуска входит в общую систему термостабилизации уличных станций. Позволяет безопасно запускать встраиваемое оборудование при допустимых для него температурах (подача питания на оборудование только при прогреве до заданной температуры основной системой обогрева).

Система «теплого» пуска работает следующим образом:

- В цепи питания встроенного оборудования установлен датчик термостат (3) Рис.2 на котором выставляется необходимая температура (по умолчанию 0°C) при достижении которой (после прогрева основной системой обогрева) датчик термостат подключает встроенное оборудование (БП, коммутатор и т.д.) к сети 220V переменного тока.

8. Установка оборудования в уличные станции

8.1 Свободное место на DIN-рейке под оборудование

Для установки в уличные станции оборудования заказчиком предусмотрено свободное место на верхней и нижней DIN-рейке. В зависимости от модели уличной станции размеры свободного места на DIN-рейках под встраиваемое оборудование) могут значительно различаться (см. Таб.4).

Таб.4 Размер свободного участка DIN-реек для размещения встраиваемого оборудования

Модель уличной станции	Размер свободного участка на DIN-рейке
OS-34H2	верхняя - 200мм (ширина);
OS-44H2	верхняя - 300мм (ширина); нижняя – 140мм (ширина).
OS-46H2	верхняя - 340мм (ширина); средняя – 300 (ширина); нижняя - 140мм (ширина).
OS-66H2	верхняя - 540мм (ширина); средняя – 500 (ширина); нижняя - 340мм (ширина).

8.2 Точки подключения оборудования к цепи 220V

Для уличных станций OS-34H2, OS-44H2, OS-46H2, OS-66H2 предусмотрены определенные точки подключения к сети 220V переменного тока.

Точкой подключения к сети 220V переменного тока для всех моделей уличных станций является вход автоматического выключателя 2P на 220V, 10A (Рис.3, «к сети AC 220V»).

Для модели с «теплым» пуском подключение встраиваемого оборудования к сети 220V переменного тока производится от верхних клемм колодки (PE, N, L), установленной на DIN рейке справа от автоматического выключателя (Рис.4, «к встроенному оборудованию»).

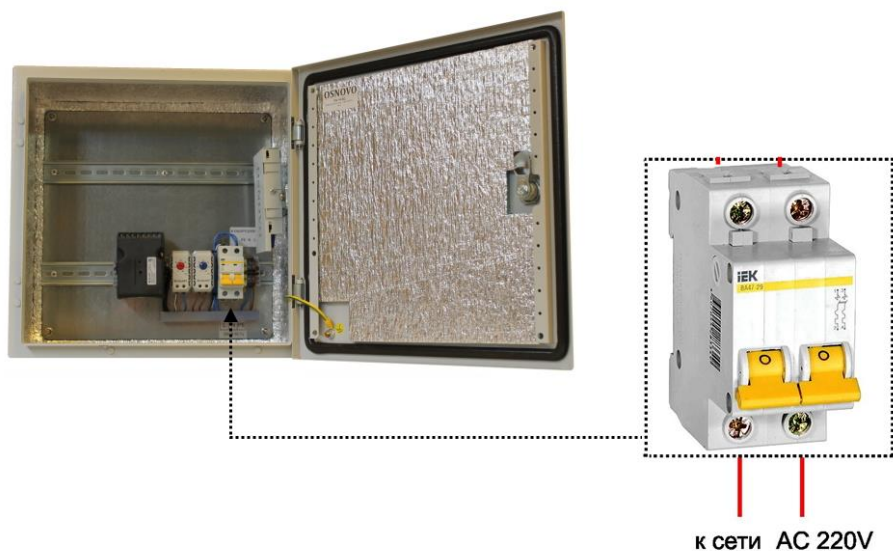


Рис.3 Точка подключения уличной станции к сети 220V переменного тока на примере модели OS-44H2

**К встроенному
оборудованию АС22V**

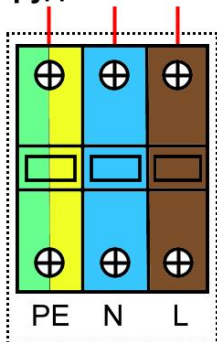


Рис.4 Точка подключения встраиваемого оборудования к сети 220V переменного тока внутри уличной станции с «теплым» пуском на примере модели OS-44H2

ВНИМАНИЕ!

- 1) Заземление является обязательным условием для безопасной и надежной эксплуатации оборудования!
- 2) Неиспользуемые гермовводы следует закрыть заглушками. В противном случае возможно образование конденсата. Это может привести к выходу из строя встраиваемого в уличную станцию оборудования!

9. Технические характеристики*

Характеристики	Модель уличной станции			
	OS-34H2	OS-44H2	OS-46H2	OS-66H2
Тип уличной станции	Уличная станция с системой обогрева и «теплым» пуском			
Размер и характеристики монтажного шкафа ШхВхГ	300x400x210мм м, листовая сталь, порошок. окраска Оклейка теплоиз. мат. изнутри	400x400x210мм , листовая сталь, порошок. окраска Оклейка теплоиз. мат. изнутри	400x400x210мм , листовая сталь, порошок. окраска Оклейка теплоиз. мат. изнутри	600x600x210мм , листовая сталь, порошок. окраска Оклейка теплоиз. мат. изнутри
Класс защиты	IP66			
Оптический кросс	- Размеры: 183x113x22мм - Модуль на 2 оптических порта SC - Ложемент для 8 КДЗС (2 КДЗС в комплекте) - Пигтейл оптический одномодовый SC Ø 0,9мм / 1,5м x 2 шт			
Рабочая температура (температура окружающей среды)	-50...+50 °С	-60...+50 °С		
Температура внутри уличной станции**	0...+50 °С			
Параметры системы термостабилизации (система обогрева и «теплый» пуск)	Поддержание температуры внутри шкафа в диапазоне от 0 до +50°С. (при изменении наружной температуры от -60 до +50°С.) Температура режима «теплого пуска» по умолчанию -10°С			
Защита от перегрузки и КЗ	Автоматический выключатель 2P на 220V, 10A x 1шт			
Доступное место под установку оборудования на встроенные din-рейки	верхняя - 200мм (шир);	верхняя - 300мм (шир.); нижняя – 140мм (шир.)	верхняя - 340мм (шир.); средняя - 300мм(шир.) нижняя – 140мм (шир.).	верхняя – 540мм (шир.); средняя – 500мм (шир.) нижняя – 340мм (шир.).
Параметры гермовводов	вн.Ø 3-6мм внеш. Ø 12,5мм – 10шт вн.Ø 10-6,4мм внеш. Ø 16мм – 1шт	вн.Ø 3-6мм внеш. Ø 12,5мм – 10шт вн.Ø 10-6,4мм внеш. Ø 16мм – 1шт	вн.Ø 3-6мм внеш. Ø 12,5мм – 10шт вн.Ø 10-6,4мм внеш. Ø 16мм – 1шт	вн.Ø 3-6мм внеш. Ø 12,5мм – 10шт вн.Ø 10-6,4мм внеш. Ø 16мм – 1шт

Характеристики	Модель уличной станции			
	OS-34H2	OS-44H2	OS-46H2	OS-66H2
Тип уличной станции	Уличная станция с системой обогрева и «теплым» пуском			
Потребляемая мощность (с учетом обогрева) от АС 220V***	100 Вт	200 Вт	250 Вт	350 Вт

* Производитель имеет право изменять технические характеристики изделия и комплектацию без предварительного уведомления.

** При установке внутрь уличных станций оборудования с высоким выделением тепла, а также при воздействии на станцию прямых солнечных лучей, температура внутри может быть выше указанных значений.

*** Для стабильной и безопасной работы рекомендуется закладывать 20% запас по потребляемой мощности от сети 220V.

9. Гарантия

Гарантия на все оборудование OSNOVO – 7 лет (84 месяца) с даты продажи, за исключением аккумуляторных батарей, гарантийный срок - 12 месяцев.

В течение гарантийного срока выполняется бесплатный ремонт, включая запчасти, или замена изделий при невозможности их ремонта.

Подробная информация об условиях гарантийного обслуживания находится на сайте www.osnovo.ru

2
240315(4)

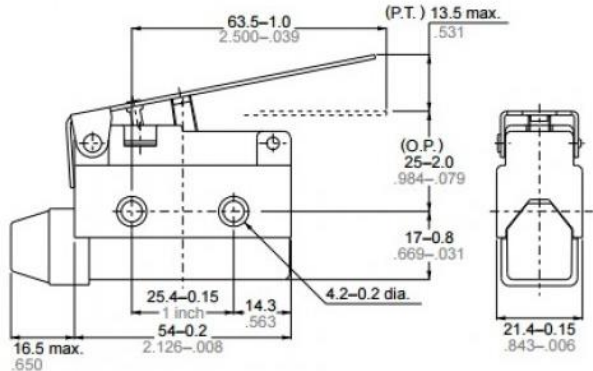
Приложение А «Светодиодный светильник для уличной станции»



Технические характеристики

Основные параметры	Значение
Мощность	5 Вт
Цветность	4000К
Напряжение питания	220-240В
Световой поток	425Лм
Угол излучения	160°
Коэффициент цветопередачи (Ra)	>80
Средний срок службы	30 лет
Диммирование (управление яркостью свечения)	нет
Рабочая температура	-20...+45°С
Дополнительно	Мгновенное полное включение

Приложение Б «Датчик вскрытия двери уличной станции»



Технические характеристики

Основные параметры	Значение
Типономинал / Типоконструкция	НЗ контакт НО контакт Общий контакт
Наличие фиксации	Нет
Материал корпуса	Пластик с металлической накладкой
Материал ручки(кнопки)-толкателя	Пластик
Вид толкателя	Рычаг-пластина
Сопротивление контактов не более	15 mΩ
Номинальное напряжение	250 V
Номинальный ток	10 A
Электрическая прочность изоляции	1000 VAC 1min
Сопротивление изоляции	100 MΩ (мин.. 500 V DC)
Рабочая частота	Механическая 120 опер./мин. Электрическая 30 опер./мин
Скорость срабатывания	0.05...50 см/сек
Рабочая температура	-20...+60°C
Относительная влажность	95% при температуре 20°C

Приложение В «Температурное реле TP-77М»

ТЕМПЕРАТУРНОЕ РЕЛЕ TP-77М

ТУ 3425-001-17114305-2014

ОБЩИЕ СВЕДЕНИЯ



Реле TP-77М предназначено для температурного контроля неагрессивной среды и коммутации электрических цепей постоянного и переменного тока. Реле имеет цифровую индикацию температуры и светодиодную - состояния исполнительного реле.

Реле легко программируется 3 кнопками.

УСЛОВИЯ ЭКСПЛУАТАЦИИ

Закрытые производственные помещения с искусственно регулируемыми климатическими условиями.

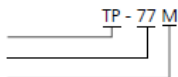
Диапазон рабочих температур от -40°C до +50°C.

Воздействие по сети питания импульсных помех, не превышающих двойную величину напряжения питания и длительностью не более 10мкс.

Воздействие вибраций с ускорением до 1g с частотой до 100Гц, до 2g с частотой до 60Гц. Степень защиты реле IP40, выводных зажимов - IP20. Реле предназначены для монтажа на DIN-рейку либо на плоскость.

СТРУКТУРА УСЛОВНОГО ОБОЗНАЧЕНИЯ

Температурное реле
Модификация
Тип корпуса



ТЕХНИЧЕСКИЕ ХАРАКТЕРИСТИКИ

Диапазон контролируемых температур, °C	-40...+125
Дискретность установки, °C	1
Средняя основная погрешность в диапазоне 0...+85°C, °C	0,5
в остальном рабочем диапазоне, °C	2
Погрешность от изменения температуры на 1°C, %	0.1
Напряжения питания, В, постоянного тока	24
переменного тока, 50Гц	24, 220
Допуск напряжения питания, %	-15...+10
Потребляемая мощность, Вт, не более	1.5
Длина кабеля датчика, м*	2.5
Масса, кг, с датчиком/без датчика	0.16/0.14
Номинальные режимы коммутации (количество циклов срабатывания, не менее)	1А 12В ≅ (не менее 5x10 ⁵) 16А 30В ≅ (не менее 9x10 ⁴) 16А 220В ~ (не менее 9x10 ⁴)

* длина кабеля датчика может быть увеличена до 20м по требованию заказчика.

УСТРОЙСТВО И РАБОТА

Термореле размещено в пластмассовом корпусе. На лицевой панели находятся 3-х разрядный индикатор, зеленый светодиод, индицирующий наличие питающего напряжения, оранжевый светодиод, индицирующий состояние исполнительного реле и 3 кнопки для программирования. В рабочем режиме индикатор отображает текущую температуру. При подаче питающего напряжения горит зеленый светодиод. При срабатывании исполнительного реле загорается оранжевый светодиод. Если имеет место отказ датчика либо обрыв кабеля, оранжевый светодиод мигает.

Для программирования реле подсоедините датчик. После подачи питания индикатор будет отображать текущее значение температуры датчика. Удерживайте нажатой кнопку «Меню» в течение 1с, реле перейдет в режим программирования. В течение 1с выветится «t_1», затем - значение температуры включения исполнительного реле. Кнопками «+» и «-» можно изменить температуру включения. Повторно нажмите на кнопку «Меню», на индикаторе выветится «t_0» - температура выключения исполнительного реле. Ее значение также можно изменить кнопками «+» и «-».

Если значение «t_1» больше «t_0» - реле будет работать в режиме «охлаждения» и при «t_1» меньше «t_0» - на «нагрев». Температурный гистерезис определяется разницей: «t_1»- «t_0».

После третьего нажатия на кнопку «Меню» реле запомнит установленные значения и перейдет в рабочий режим. При выключении реле из сети и повторном включении, реле будет использовать записанные в памяти

ранее введенные значения.

Для просмотра установленных значений достаточно войти в «Меню» и перелистать его значения этой же кнопкой, без внесения изменений кнопками «+» или «-».

Режим программирования должен быть закончен полностью – три нажатия кнопки «Меню». Если в течение 30с в режиме программирования не будет нажата ни одна кнопка, реле само выйдет из режима программирования и будет использовать ранее введенные значения.

При случайном вводе одинаковых значений « t_1 » и « t_0 » оранжевый светодиод будет мигать после завершения программирования. Реле необходимо перепрограммировать.

ГРАФИК РАБОТЫ ТЕРМОРЕЛЕ ТР-77М В РЕЖИМЕ «НАГРЕВ»

Если температура датчика ниже температуры t_1 , реле включится (замкнутся контакты исполнительного реле). При увеличении температуры в контролируемой точке выключение реле произойдет при температуре t_0 . Дальнейшее увеличение температуры не изменит состояния реле (постоянно выключено). При охлаждении реле включится, когда температура опустится до t_1 . Дальнейшее уменьшение температуры также не изменит состояния реле (постоянно включено).

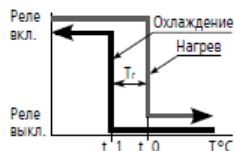


ГРАФИК РАБОТЫ ТЕРМОРЕЛЕ ТР-77М В РЕЖИМЕ «ОХЛАЖДЕНИЕ»

Если температура датчика ниже температуры t_0 , реле выключится (контакты исполнительного реле разомкнутся). При увеличении температуры включение реле произойдет при температуре t_1 . Дальнейшее увеличение температуры не изменит состояния реле (постоянно включено). При охлаждении реле выключится, когда температура опустится до t_0 . Дальнейшее уменьшение температуры также не изменит состояния реле (постоянно выключено).

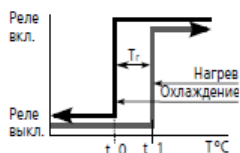
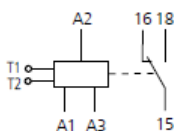
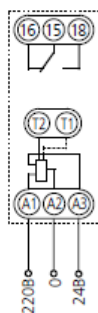


СХЕМА ПОДКЛЮЧЕНИЯ



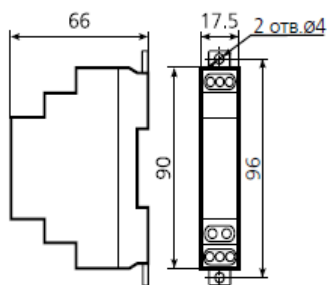
T1: черный провод

T2: белый провод

A1-A2: 220В 50Гц

A2-A3: 24В 50Гц / пост.

ГАБАРИТНЫЕ И УСТАНОВОЧНЫЕ РАЗМЕРЫ



Приложение Г «Защитные козырьки для уличных станций в металлических шкафах»

Защитные козырьки для уличных станций и коммутаторов шириной 300, 400 и 600мм предназначены для обеспечения дополнительной защиты между корпусом и дверью шкафа от воды и образования наледи, а также для защиты шкафа от воздействия прямых солнечных лучей.

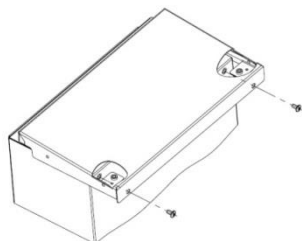
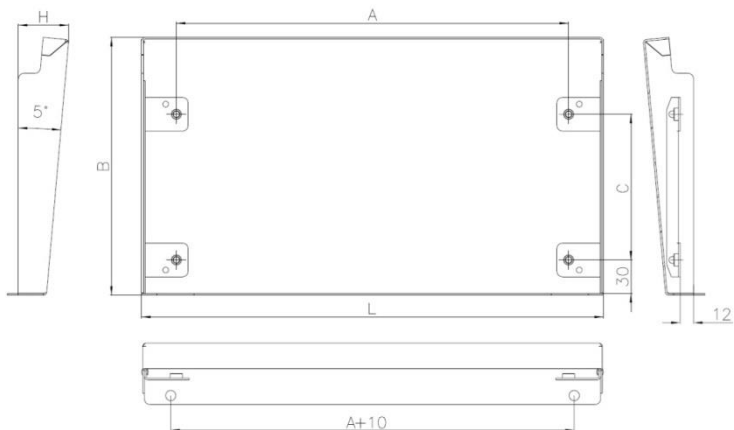
Общий вид, вид снизу, вид сбоку:



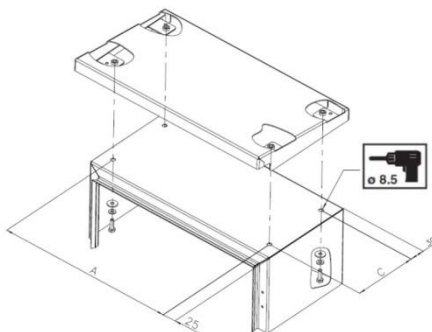
Технические характеристики

Модель	Артикул	Размер (мм)			Установочные размеры (мм)		Вес (без упаковки) (кг)
		L	B	H	A	C	
Защитный козырёк для уличных станций 300мм	13239	310	230	42	250	130	1.2
Защитный козырёк для уличных станций 400мм	13240	410	230	42	350	130	1.6
Защитный козырёк для уличных станций 600мм	13241	610	230	42	550	130	2.2

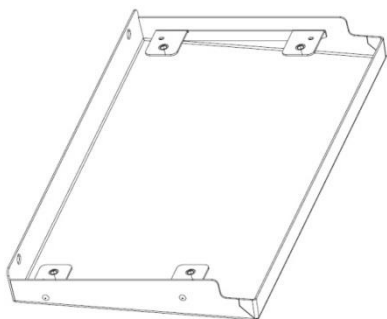
*Материал – листовая сталь 1,5мм с полимерным покрытием.



Защитный козырёк может крепиться совместно с кронштейнами для навески на столб через отверстия в задней части.



Также имеется возможность дополнительного крепления через крышу шкафа.



Защитный козырёк выполнен из листовой оцинкованной стали толщиной 1.5мм с полимерным покрытием.

Полное описание изделия и вся документация представлены на сайте:



Защитный козырёк для УС 300мм



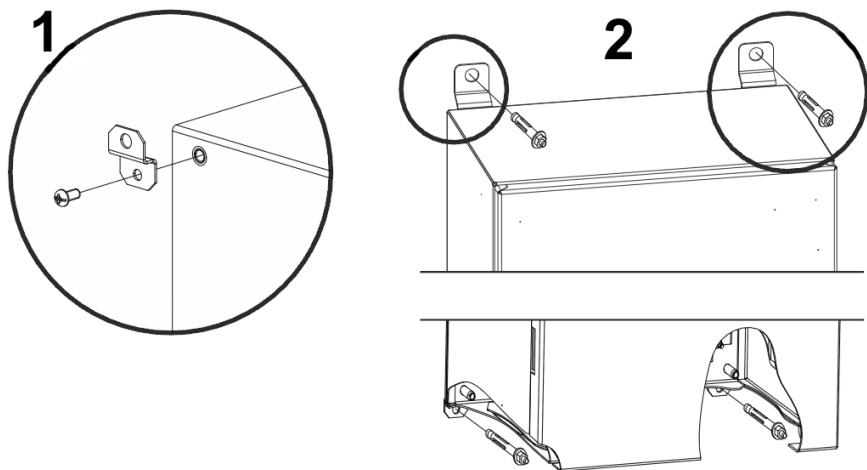
Защитный козырёк для УС 400мм



Защитный козырёк для УС 600мм

Приложение Д «Крепление уличных станций в металлических шкафах к стене»

Для крепления уличных станций и коммутаторов в металлических шкафах к стене предусмотрен комплектный набор креплений. Принцип использования комплектного набора креплений показан ниже:



Состав комплекта для крепления УК и УС в металлических шкафах к стене

Наименование	Количество
Монтажное крепление	4 шт.
Винт М6	4 шт.

Внимание!

Если крепления на стену не используются с УК и УС в металлических шкафах, то обязательным условием для соблюдения герметичности является ввинчивание (снаружи > внутрь) комплектных винтов М6 в предназначенные для них резьбовые втулки на корпусе.

Приложение Е «Таблица основных различий комплектации уличных станций»

Модель		Комплектация													
		Шкаф 600 x 600 x 210 мм	Шкаф 400 x 600 x 210 мм	Пласт. шкаф 400 x 600 x 230 мм	Шкаф из нерж. стали 400 x 400 x 210 мм	Шкаф 400 x 400 x 210 мм	Шкаф 300 x 400 x 210 мм	Шкаф 300 x 300 x 210 мм	Система обогрева	Теплоизоляция шкафа	Система проточн. вентиляции	Теплый пуск	Система резерв. питания	Грозозащита	Термоэлектр. охладитель
Уличные станции с оптическим кроссом	OS-331	-	-	-	-	-	-	✓	-	-	-	-	-	-	-
	OS-341	-	-	-	-	-	✓	-	-	-	-	-	-	-	-
	OS-441	-	-	-	-	✓	-	-	-	-	-	-	-	-	-
	OSS-441	-	-	-	✓	-	-	-	-	-	-	-	-	-	-
	OS-461	-	✓	-	-	-	-	-	-	-	-	-	-	-	-
	OSP-461	-	-	✓	-	-	-	-	-	-	-	-	-	-	-
	OS-661	✓	-	-	-	-	-	-	-	-	-	-	-	-	-
Уличные станции с обогревом	OS-33T1	-	-	-	-	-	-	✓	✓	-	-	-	-	-	-
	OS-34T1	-	-	-	-	-	✓	-	✓	-	-	-	-	-	-
	OS-44T1	-	-	-	-	✓	-	-	✓	-	-	-	-	-	-
	OSS-44T1	-	-	-	✓	-	-	-	✓	-	-	-	-	-	-
	OS-46T1	-	✓	-	-	-	-	-	✓	-	-	-	-	-	-
	OSP-46T1	-	-	✓	-	-	-	-	✓	-	-	-	-	-	-
	OS-66T1	✓	-	-	-	-	-	-	✓	-	-	-	-	-	-

Модель		Комплектация													
		Шкаф 600 x 600 x 210 мм	Шкаф 400 x 600 x 210 мм	Пласт. шкаф 400 x 600 x 230 мм	Шкаф из нерж. стали 400 x 400 x 210 мм	Шкаф 400 x 400 x 210 мм	Шкаф 300 x 400 x 210 мм	Шкаф 300 x 300 x 210 мм	Система обогрева	Теплоиз оляция шкафа	Система проточн. вентиля ции	Теплый пуск	Система резерв. питания	Грозоз ащита	Термо электр. охлади тель
Уличные станции с обогревом и резервным питанием	OS-34TB1	-	-	-	-	-	✓	-	✓	-	-	-	✓	-	-
	OS-44TB1	-	-	-	-	✓	-	-	✓	-	-	-	✓	-	-
	OSS-44TB1	-	-	-	✓	-	-	-	✓	-	-	-	✓	-	-
	OS-46TB1	-	✓	-	-	-	-	-	✓	-	-	-	✓	-	-
	OSP-46TB1	-	-	✓	-	-	-	-	✓	-	-	-	✓	-	-
	OS-66TB1	✓	-	-	-	-	-	-	✓	-	-	-	✓	-	-
Уличные станции с оптическим кроссом и грозозащитой	OS-333	-	-	-	-	-	-	✓	-	-	-	-	✓	-	-
	OS-343	-	-	-	-	-	✓	-	-	-	-	-	✓	-	-
	OS-443	-	-	-	-	✓	-	-	-	-	-	-	✓	-	-
	OSS-443	-	-	-	✓	-	-	-	-	-	-	-	✓	-	-
	OS-463	-	✓	-	-	-	-	-	-	-	-	-	✓	-	-
	OSP-463	-	-	✓	-	-	-	-	-	-	-	-	-	✓	-
	OS-663	✓	-	-	-	-	-	-	-	-	-	-	-	✓	-

Модель		Комплектация													
		Шкаф 600 x 600 x 210 мм	Шкаф 400 x 600 x 210 мм	Пласт. шкаф 400 x 600 x 230 мм	Шкаф из нерж. стали 400 x 400 x 210 мм	Шкаф 400 x 400 x 210 мм	Шкаф 300 x 400 x 210 мм	Шкаф 300 x 300 x 210 мм	Система обогрева	Теплоиз оляция шкафа	Система проточн. вентиля ции	Теплый пуск	Система резерв. питания	Грозоз ащита	Термо электр. охлади тель
Уличные станции с обогревом и грозозащитой	OS-33T3	-	-	-	-	-	-	✓	✓	-	-	-	-	✓	-
	OS-34T3	-	-	-	-	-	✓	-	✓	-	-	-	-	✓	-
	OS-44T3	-	-	-	-	✓	-	-	✓	-	-	-	-	✓	-
	OSS-44T3	-	-	-	✓	-	-	-	✓	-	-	-	-	✓	-
	OS-46T3	-	✓	-	-	-	-	-	✓	-	-	-	-	✓	-
	OSP-46T3	-	-	✓	-	-	-	-	✓	-	-	-	-	✓	-
	OS-66T3	✓	-	-	-	-	-	-	✓	-	-	-	-	✓	-
Уличные станции с обогревом, резервным питанием и грозозащитой	OS-34TB3	-	-	-	-	-	✓	-	✓	-	-	-	✓	✓	-
	OS-44TB3	-	-	-	-	✓	-	-	✓	-	-	-	✓	✓	-
	OSS-44TB3	-	-	-	✓	-	-	-	✓	-	-	-	✓	✓	-
	OS-46TB3	-	✓	-	-	-	-	-	✓	-	-	-	✓	✓	-
	OSP-46TB3	-	-	✓	-	-	-	-	✓	-	-	-	✓	✓	-
	OS-66TB3	✓	-	-	-	-	-	-	✓	-	-	-	✓	✓	-

Модель		Комплектация													
		Шкаф 600 x 600 x 210 мм	Шкаф 400 x 600 x 210 мм	Пласт. шкаф 400 x 600 x 230 мм	Шкаф из нерж. стали 400 x 400 x 210 мм	Шкаф 400 x 400 x 210 мм	Шкаф 300 x 400 x 210 мм	Шкаф 300 x 300 x 210 мм	Система обогрева	Теплоиз оляция шкафа	Система проточн. вентиля ции	Теплый пуск	Система резерв. питания	Грозоз ащита	Термо электр. охлади тель
Уличные станции с обогревом теплоизоляции и «теплым» пуском	OS-34H2	-	-	-	-	-	✓	-	✓	✓	-	✓	-	-	
	OS-44H2	-	-	-	-	✓	-	-	✓	✓	-	✓	-	-	
	OS-46H2	-	✓	-	-	-	-	-	✓	✓	-	✓	-	-	
	OS-66H2	✓	-	-	-	-	-	-	✓	✓	-	✓	-	-	
Уличные станции с системой проточной вентиляции обогрева и теплоизоляцией	OS-44V1	-	-	-	-	✓	-	-	✓	✓	✓	-	-	-	
	OSP- 46V1	-	-	✓	-	-	-	-	✓	✓	✓	-	-	-	

Модель		Комплектация													
		Шкаф 600 x 600 x 210 мм	Шкаф 400 x 600 x 210 мм	Пласт. шкаф 400 x 600 x 230 мм	Шкаф из нерж. стали 400 x 400 x 210 мм	Шкаф 400 x 400 x 210 мм	Шкаф 300 x 400 x 210 мм	Шкаф 300 x 300 x 210 мм	Система обогрева	Теплоиз оляция шкафа	Система проточн. вентиля ции	Теплый пуск	Система резерв. питания	Грозоз ащита	Термо электр. охлади тель
Уличные станции с системой проточной вентиляции, обогрева, теплоизоляцией и резервным питанием	OS-44VB1	-	-	-	-	✓	-	-	✓	✓	✓	-	✓	-	-
	OSP-46VB1	-	-	✓	-	-	-	-	✓	✓	✓	-	✓	-	-
Уличные станции с системой проточной вентиляции обогрева, теплоизоляцией и грозозащитой	OS-44V3	-	-	-	-	✓	-	-	✓	✓	✓	-	-	✓	-
	OSP-46V3	-	-	✓	-	-	-	-	✓	✓	✓	-	-	✓	-

Модель		Комплектация													
		Шкаф 600 x 600 x 210 мм	Шкаф 400 x 600 x 210 мм	Пласт. шкаф 400 x 600 x 230 мм	Шкаф из нерж. стали 400 x 400 x 210 мм	Шкаф 400 x 400 x 210 мм	Шкаф 300 x 400 x 210 мм	Шкаф 300 x 300 x 210 мм	Система обогрева	Теплоиз оляция шкафа	Система проточн. вентиля ции	Теплый пуск	Система резерв. питания	Грозоз ащита	Термо электр. охлади тель
Уличные станции с системой проточной вентиляции, обогрева, теплоизоляции, резервным питанием и грозозащитой	OS- 44VB3	-	-	-	-	✓	-	-	✓	✓	✓	-	✓	✓	-
	OSP- 46VB3	-	-	✓	-	-	-	-	✓	✓	✓	-	✓	✓	-
Уличные станции с термостатическим охладителем, термостабилизацией, теплоизоляцией и резервным питанием	OS- 46PB1	-	✓	-	-	-	-	-	✓	✓	-	-	✓	-	✓